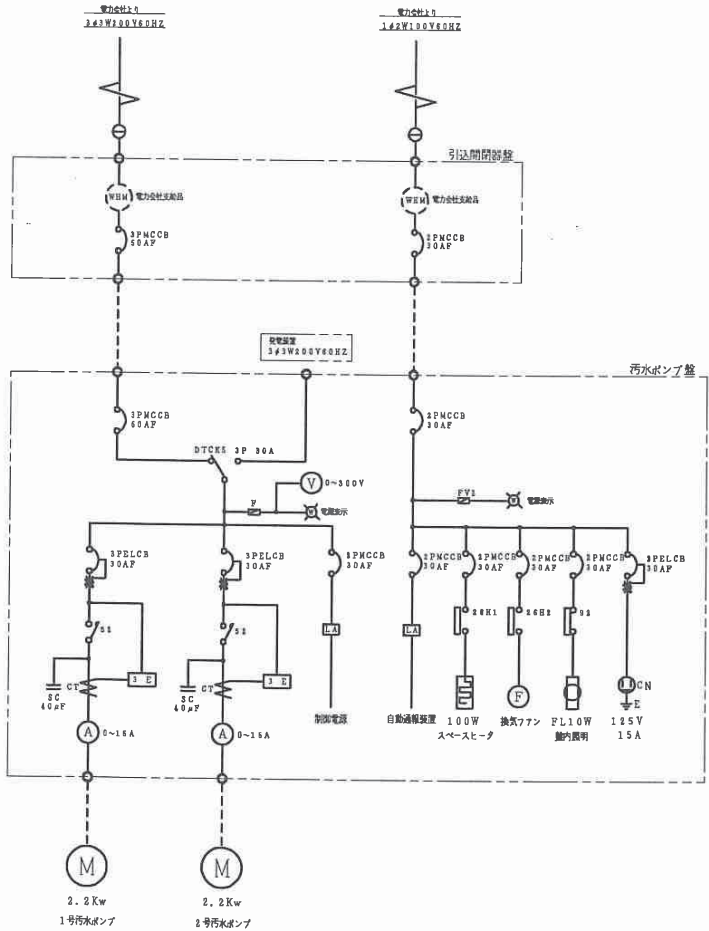
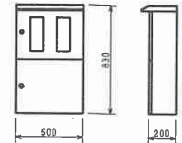


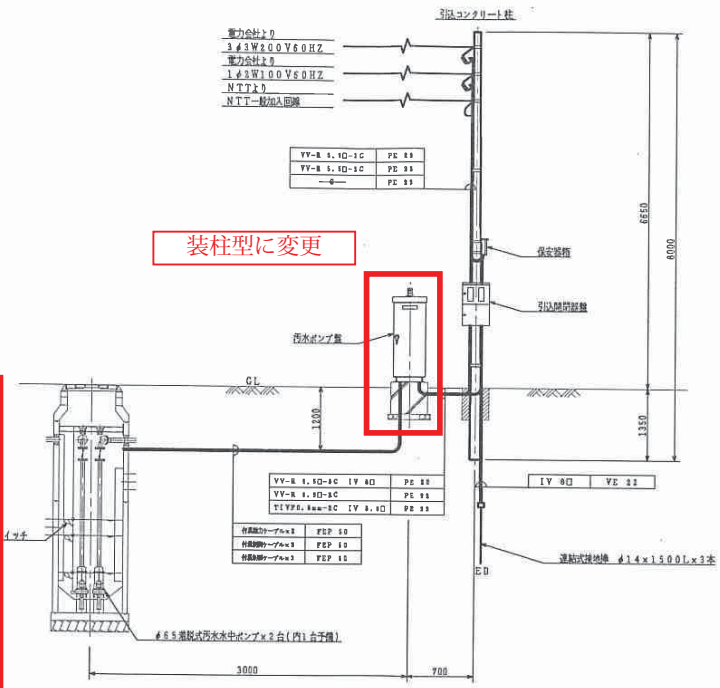
単線結線図



引込開閉器盤外形図 S=1/20

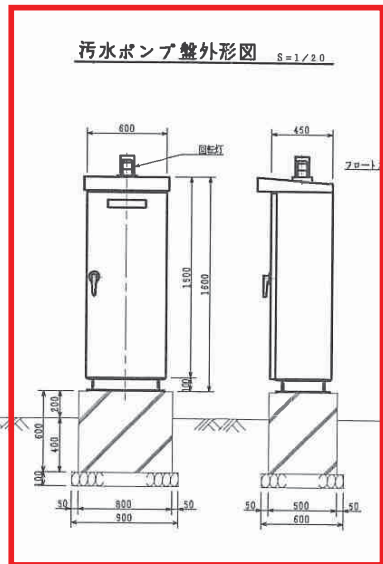


電気系統詳細図 S=1/50



装柱型に変更

汚水ポンプ盤外形図 S=1/20



公下第9号 東部処理分区原黒岩幹線管渠工事			
図番	65DMV62.2	設計者	株式会社 田本建設 様
図尺	0.250/10.0	図尺	1000/2.3
対象	現場	対象	野知第2マンホールポンプ 電気設備図
作成	野野	検定	野野
承認	野野	承認	野野
荏原商事株式会社		N99113-02	